

26.51.64.190



Общество с ограниченной ответственностью  
Научно-производственное предприятие «ТИК»

## **ДАТЧИКИ ЛИНЕЙНЫХ ПЕРЕМЕЩЕНИЙ**

### **ТИК-ДЛП 3**

Руководство по эксплуатации

ЛПЦА.421453.001 РЭ

Руководство по эксплуатации  
вы можете скачать здесь



или по ссылке:  
<https://clck.ru/hcZwvG>

Пермь 2023

**Оглавление**

1	НАЗНАЧЕНИЕ И ОБЛАСТЬ ПРИМЕНЕНИЯ.....	3
2	ОСНОВНЫЕ ТЕХНИЧЕСКИЕ ДАННЫЕ .....	3
3	КОМПЛЕКТНОСТЬ.....	4
4	УСТРОЙСТВО И ПРИНЦИП РАБОТЫ ДАТЧИКА ЛИНЕЙНЫХ ПЕРЕМЕЩЕНИЙ ТИК-ДЛП 3 .....	5
5	НАСТРОЙКА И РЕГУЛИРОВКА ДАТЧИКА ЛИНЕЙНЫХ ПЕРЕМЕЩЕНИЙ ТИК-ДЛП 3 .....	5
6	ПОДГОТОВКА И ПОРЯДОК РАБОТЫ ДАТЧИКА .....	7
7	УКАЗАНИЕ МЕР БЕЗОПАСНОСТИ.....	8
8	ТЕХНИЧЕСКОЕ ОБСЛУЖИВАНИЕ .....	8
9	РЕСУРС, СРОК СЛУЖБЫ И ХРАНЕНИЯ. ГАРАНТИИ ИЗГОТОВИТЕЛЯ .....	9
10	МАРКИРОВКА .....	10
11	УПАКОВКА .....	10
12	ТРЕБОВАНИЯ К ПЕРСОНАЛУ .....	11
13	СВЕДЕНИЯ ОБ УТИЛИЗАЦИИ .....	11
	Приложение А. Внешний вид датчика линейных перемещений ТИК- ДЛП 3.....	12
	Приложение Б. СЕРТИФИКАТ об утверждении типа средств измерений .....	13
	Приложение В. Декларация о соответствии ТР ТС 020/2011 .....	14

## 1 НАЗНАЧЕНИЕ И ОБЛАСТЬ ПРИМЕНЕНИЯ

1.1 Датчик линейных перемещений ТИК-ДЛП 3 (в дальнейшем – датчик ТИК-ДЛП 3) предназначен для контроля положения штока сервомотора турбоагрегата и для непрерывного контроля состояния промышленного оборудования. Внешний вид и габаритные размеры датчика ТИК-ДЛП 3 приведены в приложении А и на рисунке 2.

1.2 Датчик ТИК-ДЛП 3 может быть использован в системах мониторинга и диагностики турбоагрегатов электростанций, оборудования нефтеперерабатывающих и газокompрессорных станций, питательных насосов, двигателей и другого оборудования, а также в АСУ ТП.

1.3 Степень защиты корпуса датчика ТИК-ДЛП 3 IP65 по ГОСТ 14254-2015.

1.4 Датчик ТИК-ДЛП 3 эксплуатируется в условиях УХЛ категории 2.1 по ГОСТ 15150-69 в закрытых помещениях без агрессивных сред при температуре окружающей среды от минус 40 до плюс 70°C и относительной влажности воздуха не более 80% без конденсации влаги.

## 2 ОСНОВНЫЕ ТЕХНИЧЕСКИЕ ДАННЫЕ

2.1 Датчик ТИК-ДЛП 3 соответствует требованиям безопасности, установленным ГОСТ 12.2.003-91, ГОСТ 12.2.007.0-75, общим требованиям пожарной безопасности по ГОСТ 12.1.004-91.

2.2 Датчик ТИК-ДЛП 3 состоит из металлического корпуса с тягами на валу и размещённых внутри корпуса преобразователей.

2.3 Используя разную длину элементов L1 и L2 рычажного механизма в соответствии с рисунком 1 можно изменять диапазон измерений линейных перемещений.

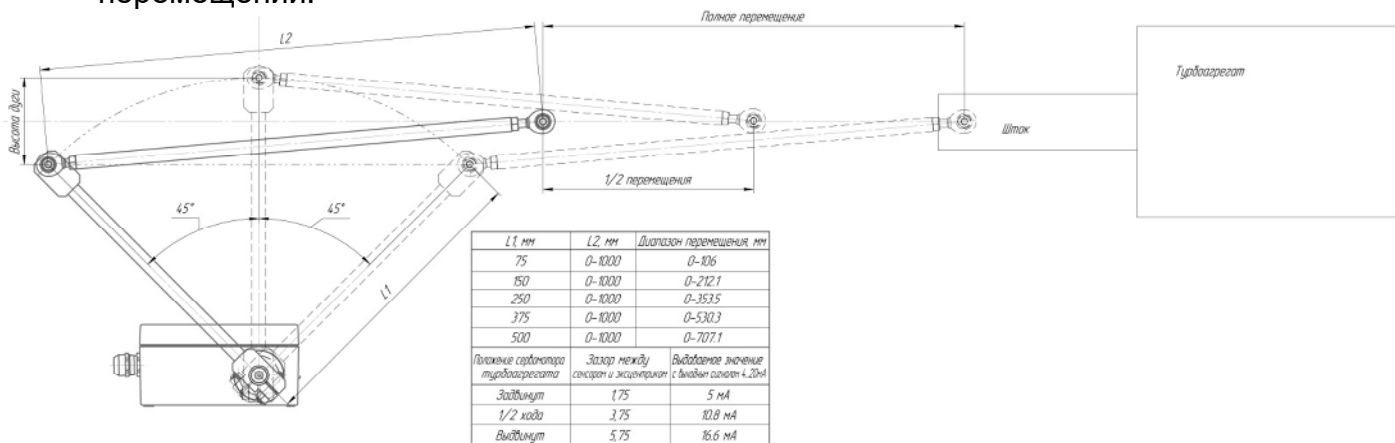


Рисунок 1 - Схема рычажного механизма

2.4 Основные технические данные и характеристики датчика ТИК-ДЛП 3 приведены в таблице 1.

Таблица 1 - Технические характеристики датчика ТИК-ДЛП 3

Наименование характеристики	Значение
1	2
Габаритные размеры, мм	520x235x220
Масса, кг, не более	5,1
Степень защиты по ГОСТ 14254-2015	IP65

Наименование характеристики	Значение
1	2
Диапазон измерений линейных перемещений, мм, при длине элементов: - $L_1 = 75$ мм - $L_1 = 150$ мм - $L_1 = 250$ мм - $L_1 = 375$ мм - $L_1 = 500$ мм	от 0 до 106 от 0 до 212,1 от 0 до 353,5 от 0 до 530,3 от 0 до 707,1
Предел допускаемой приведенной к диапазону измерений погрешности измерения, %	$\pm 5$
Подключение	Кабель 6x1мм <sup>2</sup>
Материал корпуса	Алюминиевый сплав
Диапазон рабочих температур	-40°C...+70°C
Сопротивление нагрузки, R max	$\leq 3(U_{раб.-6}) \times 50$ (Ом)
Максимальная скорость изменения тока нагрузки	5 мА/мс
Напряжение питания, U раб.	15...30 В DC
Номинальное напряжение питания, U ном.	24 В DC

### 3 КОМПЛЕКТНОСТЬ

3.1 Датчик линейных перемещений ТИК-ДЛП 3 поставляется в комплекте согласно таблице 2.

Таблица 2 - Комплектность датчика ТИК-ДЛП 3

Наименование	Кол-во	Примечание
1	2	3
Датчик линейных перемещений ТИК-ДЛП 3*	1 шт.	Поставляется согласно заказу
Комплект монтажных частей	1 шт.	
Монтажный комплект	1 шт.	
Паспорт ЛПЦА.421453.001 ПС	1 экз.	
Руководство по эксплуатации ЛПЦА.421453.001 РЭ	1 экз.	Ссылка на документ размещена на титульном листе
СЕРТИФИКАТ об утверждении типа средств измерений**	-	Копии в составе РЭ и ПС
Декларация о соответствии ТР ТС 020/2011**	-	

\*Комплектация датчика ТИК-ДЛП 3 может изменяться по требованию заказчика.

\*\*Сертификационная документация на продукцию предприятия-изготовителя размещена на официальном сайте ООО НПП "ТИК". Для получения документа в сканированном виде с приложениями к нему, необходимо пройти по ссылке: <https://www.tik.perm.ru/download/> в раздел "СКАЧАТЬ".

## **4 УСТРОЙСТВО И ПРИНЦИП РАБОТЫ ДАТЧИКА ЛИНЕЙНЫХ ПЕРЕМЕЩЕНИЙ ТИК-ДЛП 3**

4.1 Датчик ТИК-ДЛП 3 выполнен в виде корпуса с тягами на валу и размещенными внутри корпуса индуктивными преобразователями перемещения.

4.2 Индуктивный преобразователь имеет чувствительную поверхность, предназначенную для контроля положения металлических объектов. Приближение металлического объекта к чувствительной поверхности преобразователя вызывает плавное уменьшение выходного тока. Характеристика преобразователя имеет линейный участок, в пределах которого изменение выходного сигнала пропорционально перемещению объекта.

4.3 Датчик ТИК-ДЛП 3 вырабатывает электрический сигнал, состоящий из тока, пропорционального положению эксцентрика.

4.4 Для увеличения надежности и повышения достоверности показаний датчика ТИК-ДЛП 3 реализовано двойное резервирование измерительных каналов.

## **5 НАСТРОЙКА И РЕГУЛИРОВКА ДАТЧИКА ЛИНЕЙНЫХ ПЕРЕМЕЩЕНИЙ ТИК-ДЛП 3**

5.1 Перед настройкой датчика ТИК-ДЛП 3 необходимо проверить его сборку, в соответствии с рисунком 2.

5.2 Ослабить винты М6 у эксцентриков поз.8.

5.3 Установить индуктивный преобразователь перемещения в кронштейн поз.6, крепежные гайки датчика не затягивать!

5.4 Перемещая эксцентрики поз.8 на валу поз.9 установить положение эксцентриков, так чтобы они были строго напротив индуктивного преобразователя перемещения поз.7. Примерное расстояние от боковой стенки корпуса поз.5 до боковой поверхности эксцентрика поз.8 должно составлять 17мм. Положение эксцентриков поз.8 относительно друг друга на валу поз.9 должно совпадать, для упрощения выставления положения эксцентриков поз.8 можно использовать угольник, ориентируя его на выступающие части эксцентриков поз.8.

5.5 Затянуть винт М6 до момента фиксации эксцентрика поз.8 на валу поз.9 (прокручивание эксцентрика на валу недопустимо).

5.6 Перемещая крепежные гайки индуктивного преобразователя перемещения поз.7 установить минимальный зазор к максимально выступающей части эксцентрика поз.8 на расстоянии 1,75 мм (можно использовать концевую меру длины).

5.7 Затянуть крепежные гайки индуктивного преобразователя перемещения поз.7

5.8 Повторить пункты 5.3, 5.6, 5.7 для установки второго индуктивного преобразователя перемещения поз.7 и эксцентрика поз.8.

5.9 Подключить провода индуктивных преобразователей перемещения поз. 7 к клеммной колодке поз.12, согласно схеме подключения.

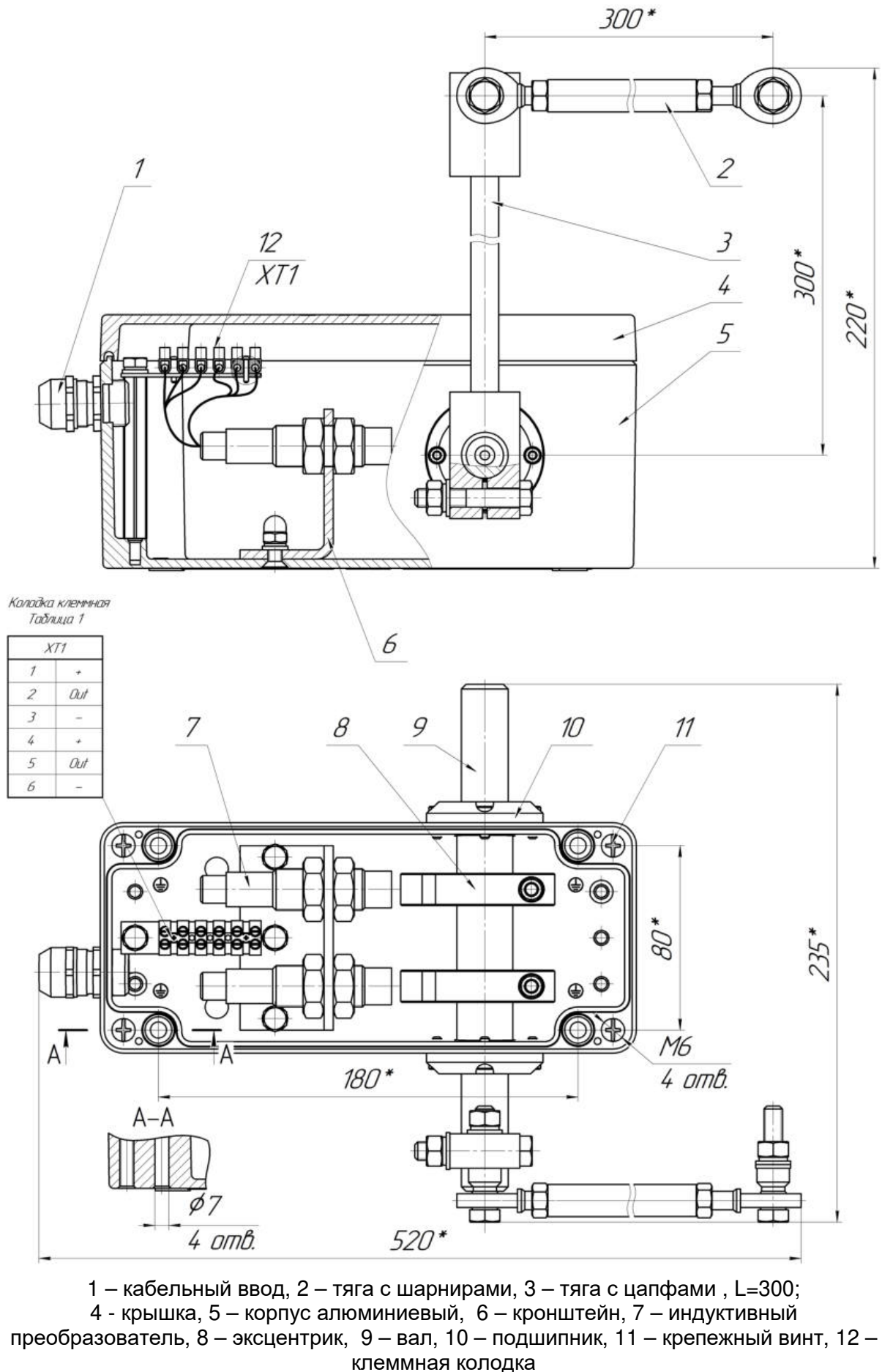


Рисунок 2 – Внешний вид и габаритные размеры датчика ТИК-ДЛП 3

5.10 Подключите источник питания и мультиметр для измерения аналогового сигнала 4-20 мА в соответствии с рисунком 3.

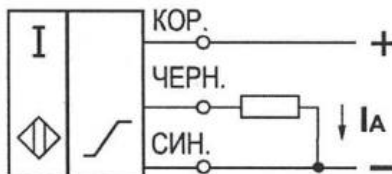


Рисунок 3 - Схема подключения с пропорциональным выходным током

5.11 Проверьте правильность установки эксцентриков поз.8 относительно индуктивных преобразователей перемещения поз.7.

В крайних положениях должны быть следующие показания мультиметра:

- минимальный зазор 1,75 мм должен соответствовать  $5 \text{ мА} \pm 0,2 \text{ мА}$  на мультиметре;
- максимальный зазор (поворот на  $90^\circ$ ) должен соответствовать  $16,6 \text{ мА} \pm 0,2 \text{ мА}$  на мультиметре.

Если данные не выполняются, то требуется повторить пункты 5.2-5.7.

## 6 ПОДГОТОВКА И ПОРЯДОК РАБОТЫ ДАТЧИКА

6.1 Датчик ТИК-ДЛП 3 должен быть установлен на плоской жесткой опоре, вдали от брызг воды и технологических жидкостей.

6.2 Датчик ТИК-ДЛП 3 является частью линии управления штоком сервомотора.

6.3 Вал датчика ТИК-ДЛП 3 механически должен быть соединён со штоком сервомотора с помощью тяги с цапфами и тяги с шарнирами или узла цепь/шестерня/пружина.

6.4 Соединение вала датчика ТИК-ДЛП 3 с тягой с шарнирами и тягой с цапфами производится на объекте при помощи комплекта крепежа (поставляется по согласованию с заказчиком).

6.5 Кинематика между штоком сервомотора и осью датчика ТИК-ДЛП 3, должна быть рассчитана таким образом, чтобы:

- минимизировать люфт в силовой передаче;
- распределить и минимизировать нелинейности, вызванные преобразованием движения.

6.6 Рычаг спроектирован так, чтобы обеспечивать поворот оси на  $90^\circ$  для полного хода штока сервомотора.

6.7 Ось корпуса датчика ТИК-ДЛП 3 должна быть перпендикулярна оси штока сервомотора турбоагрегата.

6.8 Вращение вала вызывает изменение воздушного зазора между эксцентриком и индуктивным преобразователем. Ток, подаваемый последним, линейно изменяется в зависимости от угла поворота оси. Параметры положения и сигналы значений представлены в таблице 3.

6.9 Воздушный зазор между эксцентриком и индуктивным преобразователем должен увеличиваться при выдвигании штока сервомотора.

6.10 Датчик ТИК-ДЛП 3 посылает на электронный регулятор скорости электрический сигнал, пропорциональный ходу штока сервомотора.

Таблица 3 - Параметры положений и сигналы выдаваемых значений

Положение сервомотора турбоагрегата	Ось вращения в градусах	Воздушный зазор, мм	Выдаваемое значение с выходным сигналом 4...20 мА
задвинут	0	1,75	5 мА
½ хода	45	3,75	10,8 мА
выдвинут	90	5,75	16,6 мА

## 7 УКАЗАНИЕ МЕР БЕЗОПАСНОСТИ

7.1 При работе с датчиком ТИК-ДЛП 3 необходимо выполнять общие правила работы с электрическими устройствами.

7.2 Запрещается протирать или смачивать датчик ТИК-ДЛП 3 сильными растворителями!

7.3 Запрещается использование датчика ТИК-ДЛП 3 при:

- нарушенной изоляции токопроводящих проводов и кабелей;
- видимости токопроводящих проводников, контактов;
- открытых корпусов электроприборов;
- открытых корпусов розеток, выключателей, штепсельных вилок;
- иных неисправностях, которые могут привести к поражению электрическим током.

## 8 ТЕХНИЧЕСКОЕ ОБСЛУЖИВАНИЕ

8.1 К эксплуатации и техническому обслуживанию датчика ТИК-ДЛП 3 допускаются лица, изучившие настоящее руководство по эксплуатации и прошедшие необходимый инструктаж.

8.2 Датчик ТИК-ДЛП 3 соответствует общим требованиям безопасности по ГОСТ 12.2.003-91.

8.3 По способу защиты человека от поражения электрическим током датчик ТИК-ДЛП 3 соответствует III классу по ГОСТ 12.2.007.0-75.

8.4 При обслуживании датчика ТИК-ДЛП 3 соблюдать меры по защите электронных функциональных узлов от воздействия статистического электричества.

8.5 При эксплуатации датчика ТИК-ДЛП 3 подвергаются систематическому внешнему осмотру.

8.6 При внешнем осмотре смонтированных датчиков ТИК-ДЛП 3 необходимо проверить:

- отсутствие обрыва или повреждения изоляции соединительного кабеля;
- отсутствие видимых механических повреждений.

**8.7 Самостоятельное проведение ремонта датчика ТИК-ДЛП 3 прекращает действие гарантийных обязательств.**

8.8 Эксплуатация датчика ТИК-ДЛП 3 с повреждениями и неисправностями категорически запрещается.

8.9 Датчик ТИК-ДЛП 3 следует очищать от грязи и пыли не менее одного раза в полгода.



**9 РЕСУРС, СРОК СЛУЖБЫ И ХРАНЕНИЯ. ГАРАНТИИ ИЗГОТОВИТЕЛЯ**

9.1 Средний срок службы датчика ТИК-ДЛП 3 не менее 10 лет.

9.2 Средняя наработка на отказ не менее 15 000 часов.

9.3 Изготовитель гарантирует соответствие датчика ТИК-ДЛП 3 требованиям технических условий при соблюдении потребителем условий эксплуатации, транспортирования и хранения, установленных руководством по эксплуатации.

9.4 Гарантийный срок на оборудование составляет 2 года с даты поставки, если иное не согласовано в договоре (счете/спецификации).

9.5 Датчик ТИК-ДЛП 3 может храниться в упаковке предприятия - изготовителя в течение 6 месяцев со дня отгрузки с предприятия изготовителя. При хранении датчика более шести месяцев, его следует освободить от транспортной упаковки.

9.6 Условия хранения датчика ТИК-ДЛП 3 в части воздействия климатических факторов внешней среды должны соответствовать группе условий хранения 1Л ГОСТ 15150-69.

9.7 В местах хранения не допускается наличие паров ртути, щелочей и других химических веществ, вызывающих коррозию.

9.8 Транспортирование датчика ТИК-ДЛП 3 должно осуществляться в крытых транспортных средствах любого вида транспорта (воздушным - при условии размещения прибора в герметизированном отсеке) при температуре от минус 50 до плюс 50 С° по ГОСТ Р 52931-2008.

9.9 Транспортирование производится в соответствии с правилами, действующими на соответствующем виде транспорта.

9.10 После транспортирования при отрицательных температурах необходимо выдержать датчик ТИК-ДЛП 3 не менее 8 ч при температуре помещения, в котором она будет эксплуатироваться.

9.11 Предприятие-изготовитель обязуется безвозмездно заменить или отремонтировать датчик ТИК-ДЛП 3, у которого в течение указанного срока будет обнаружено несоответствие параметров требованиям технических условий. Оплата расходов за пересылку в период гарантийного срока, если случай признан гарантийным, производится за счет предприятия - изготовителя.

9.12 За дефекты, поломки и механические повреждения, вызванные несоблюдением потребителем правил хранения, транспортирования, эксплуатации, изготовитель ответственности не несет. Ремонт датчика ТИК-ДЛП 3 по истечении гарантийного срока производится изготовителем за отдельную плату. Оплата расходов за пересылку производится потребителем, отправляющим датчик.

9.13 При обнаружении неисправностей в датчике рекламации направлять по адресу изготовителя: **ООО НПП "ТИК", 614067 г. Пермь ул. Марии Загуменных, 14А.**


При составлении рекламации следует указать:

- заводской номер, дату выпуска, время приобретения;
- срок эксплуатации и наработку в часах;
- был ли датчик в ремонте и что в нем исправлялось;
- полное название организации, приобретавшей датчик и ее адрес;
- должность, фамилию, имя, отчество составителя рекламации, номер телефона;

- характер дефекта (или некомплектности);
- дату составления рекламации.

## 10 МАРКИРОВКА

10.1 На датчике ТИК-ДЛП 3 нанесены:

- наименование;
- товарный знак или наименование предприятия-изготовителя;
- IPXX - степень защиты от воздействия окружающей среды;
- порядковый номер;
- адрес сайта изготовителя;
- единый знак обращения продукции на рынке государств - членов Таможенного союза;
- знак утверждения типа средств измерений 
- диапазон температуры окружающей среды при эксплуатации.

10.2 На руководство по эксплуатации и паспорт нанесены единый знак обращения продукции на рынке государств-членов Таможенного союза и знак утверждения типа средств измерений в соответствии с приказом №2905 от 28.08.2020 г.

10.3 На коробке (этикетке) нанесены:

- наименование датчика;
- манипуляционные знаки «Хрупкое, осторожно», «Беречь от влаги»;
- масса.

10.4 Маркировка транспортной тары соответствует требованиям ГОСТ 14192-96 и чертежам изготовителя и включает следующее;

- наименование датчика;
- количество датчиков;
- дата упаковки (месяц, год);
- масса;
- товарный знак или условно зарегистрированное в установленном порядке наименование грузополучателя;
- наименование пункта назначения;
- манипуляционные знаки «Хрупкое, осторожно», «Беречь от влаги», «Верх».

10.5 В транспортную тару вложен упаковочный лист, в котором указаны:

- наименование датчика;
- перечень и количество упакованных предметов;
- подпись или личное клеймо упаковщика;
- дата упаковки (месяц, год)
- масса.

## 11 УПАКОВКА

11.1 Перед каждым транспортированием отправителю необходимо произвести упаковку оборудования.

11.2 Упаковка должна обеспечивать фиксацию датчика, исключающую возможность повреждения при транспортировании и погрузочно-разгрузочных работах. При отправке датчика любым видом транспорта на упаковку должны наноситься знаки «Осторожно хрупкое» и «Верх тут».

11.3 Отправитель должен надлежащим образом упаковать оборудование для предотвращения его повреждения во время транспортировки до конечного пункта назначения

#### 11.4 Порядок упаковки оборудования:

- Датчик обернуть воздушно-пузырьковой плёнкой и дополнительно двумя слоями пенополиэтилена (изолон). Все стыки проклеить клейкой лентой (скотч).

- Дополнительное оборудование (при наличии) так же обернуть воздушно-пузырьковой плёнкой и дополнительно двумя слоями пенополиэтилена (изолон). Все стыки проклеить клейкой лентой (скотч).

- Завёрнутый датчик и дополнительное оборудование поместить в деревянный ящик тип III-1 по ГОСТ 2991-85. Пустоты ящика заполнить наполнителем из упаковочного материала. Упаковка должна обеспечивать фиксацию датчика и дополнительного оборудования, исключающую возможность повреждения при транспортировании и погрузочно-разгрузочных работах

11.5 При отправке оборудования на предприятие-изготовитель (периодическая поверка, ремонт и др.) отправитель оборудования должен соблюдать все пункты упаковки 11.1...11.4.

## **12 ТРЕБОВАНИЯ К ПЕРСОНАЛУ**

12.1 Лица, допущенные к эксплуатации датчика ТИК-ДЛП 3, обязаны ежегодно проходить проверку знаний по технике безопасности, соблюдать правила внутреннего трудового распорядка, установленные режимы труда и отдыха.

12.2 Лица, эксплуатирующие датчик ТИК-ДЛП 3, обязаны соблюдать правила пожарной безопасности, знать места расположения первичных средств пожаротушения, а также отключающих устройств (рубильников) для снятия напряжения.

12.3 К эксплуатации, а также техническому обслуживанию датчика ТИК-ДЛП 3 должны допускаться лица не моложе 18 лет, знающие его устройство и правила безопасного выполнения работ, проинструктированные об опасности поражения электрическим током и обученные правилам оказания первой помощи.

## **13 СВЕДЕНИЯ ОБ УТИЛИЗАЦИИ**

13.1 Датчик ТИК-ДЛП 3 экологически безопасен и при эксплуатации не выделяет вредных и опасных веществ и излучений.

13.2 При утилизации датчика ТИК-ДЛП 3 запрещается сжигать его конструктивные элементы во избежание выделения вредных веществ.

## Приложение А. Внешний вид датчика линейных перемещений ТИК-ДЛП 3



**Приложение Б. СЕРТИФИКАТ об утверждении типа средств измерений**

**ФЕДЕРАЛЬНОЕ АГЕНТСТВО  
ПО ТЕХНИЧЕСКОМУ РЕГУЛИРОВАНИЮ И МЕТРОЛОГИИ**

**СЕРТИФИКАТ**

об утверждении типа средств измерений  
№ 88859-23

Срок действия утверждения типа до 18 апреля 2028 г.

НАИМЕНОВАНИЕ И ОБОЗНАЧЕНИЕ ТИПА СРЕДСТВ ИЗМЕРЕНИЙ  
Датчики линейных перемещений ТИК-ДЛП 3

ИЗГОТОВИТЕЛЬ  
Общество с ограниченной ответственностью Научно-производственное предприятие "ТИК" (ООО НПП "ТИК"), г. Пермь

ПРАВООБЛАДАТЕЛЬ  
Общество с ограниченной ответственностью Научно-производственное предприятие "ТИК" (ООО НПП "ТИК"), г. Пермь

КОД ИДЕНТИФИКАЦИИ ПРОИЗВОДСТВА  
ОС

ДОКУМЕНТ НА ПОВЕРКУ  
МП-018-2022

ИНТЕРВАЛ МЕЖДУ ПОВЕРКАМИ 1 год

Тип средств измерений утвержден приказом Федерального агентства по техническому регулированию и метрологии от 18 апреля 2023 г. N 858.

Заместитель Руководителя

Подлинник электронного документа, подписанного ЭП, хранится в системе электронного документооборота Федерального агентства по техническому регулированию и метрологии.

**СВЕДЕНИЯ О СЕРТИФИКАТЕ ЭП**

Сертификат: 646070CB8580659469A85BF6D18138C0  
Кому выдан: Лазаренко Евгений Русланович  
Действителен: с 20.12.2022 до 14.03.2024



Е.Р.Лазаренко

«18» апреля 2023 г.

## Приложение В. Декларация о соответствии ТР ТС 020/2011



### ЕВРАЗИЙСКИЙ ЭКОНОМИЧЕСКИЙ СОЮЗ ДЕКЛАРАЦИЯ О СООТВЕТСТВИИ

**Заявитель:** ОБЩЕСТВО С ОГРАНИЧЕННОЙ ОТВЕТСТВЕННОСТЬЮ НАУЧНО-ПРОИЗВОДСТВЕННОЕ ПРЕДПРИЯТИЕ "ТИК", Место нахождения: 614067, РОССИЯ, КРАЙ ПЕРМСКИЙ, Г. ПЕРМЬ, УЛ. МАРИИ ЗАГУМЕННЫХ, Д.14, К.А , ОГРН: 1025900509799, Номер телефона: +7 3422147575, Адрес электронной почты: tik@perm.ru

**В лице:** ГЕНЕРАЛЬНЫЙ ДИРЕКТОР САЛИМОВА АННА ВЛАДИМИРОВНА

**заявляет, что** Датчик линейных перемещений ТИК-ДЛП 3

**Изготовитель:** ОБЩЕСТВО С ОГРАНИЧЕННОЙ ОТВЕТСТВЕННОСТЬЮ НАУЧНО-ПРОИЗВОДСТВЕННОЕ ПРЕДПРИЯТИЕ "ТИК", Место нахождения: 614067, РОССИЯ, КРАЙ ПЕРМСКИЙ, Г. ПЕРМЬ, УЛ. МАРИИ ЗАГУМЕННЫХ, Д.14, К.А , Адрес места осуществления деятельности по изготовлению продукции: 614067, РОССИЯ, Пермский край, г Пермь, ул Марии Загуменных, дом 14а

Документ, в соответствии с которым изготовлена продукция: ТУ 26.51.64-058-12036948-2022

Коды ТН ВЭД ЕАЭС: 9031803400

Серийный выпуск

**Соответствует требованиям** ТР ТС 020/2011 Электромагнитная совместимость технических средств

**Декларация о соответствии принята на основании протокола №30492В** выдан 13.10.2022 испытательной лабораторией "«Экспресс-Тест»"; Схема декларирования: 1д

**Дополнительная информация** Стандарты и иные нормативные документы: ГОСТ 12.2.003-91, Система стандартов безопасности труда. Оборудование производственное. Общие требования безопасности; Стандарты и иные нормативные документы ГОСТ 30804.6.2-2013 (IEC 61000-6-2:2005), Совместимость технических средств электромагнитная. Устойчивость к электромагнитным помехам технических средств, применяемых в промышленных зонах. Требования и методы испытаний; Стандарты и иные нормативные документы: ГОСТ 30804.6.4-2013 (IEC 61000-6-4:2006), Совместимость технических средств электромагнитная. Электромагнитные помехи от технических средств, применяемых в промышленных зонах. Нормы и методы испытаний; Условия и сроки хранения: Срок хранения (службы, годности) указан в прилагаемой к продукции товаросопроводительной и/или эксплуатационной документации

**Декларация о соответствии действительна с даты регистрации по 02.11.2027**  
**включительно**

  
(подпись)



М.П. САЛИМОВА АННА ВЛАДИМИРОВНА

(Ф. И. О. заявителя)

**Регистрационный номер декларации о соответствии:** ЕАЭС N RU Д-RU.PA07.B.93051/22

**Дата регистрации декларации о соответствии:** 03.11.2022